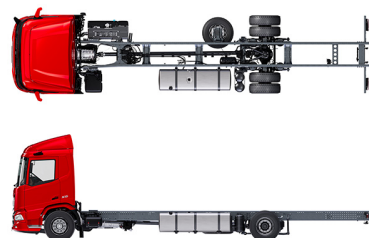


# Specification sheet

## XD 230

FA 4X2 Rígido, 19t



### ENGINES

XD NewGen 230 PX-7 (167 kW / 227 hp)
XD NewGen 260 PX-7 (189 kW / 257 hp)
XD NewGen 290 PX-7 (212 kW / 287 hp)
XD NewGen 310 PX-7 (227 kW / 308 hp)

### GVM<sup>1)</sup>

19000 kg
Max. front 7500 kg
Max. rear 12000 kg

### GCM<sup>2)</sup>

19000 kg

## EXTERIOR DA CABINA

Day Cab de luxo, com aerodinâmica inigualável para uma condução eficiente em termos de combustível e baixas emissões de CO<sub>2</sub>. O ecrã dianteiro é enorme, profundo, curvado nas laterais e combina com as janelas laterais grandes para oferecer uma vista direta inigualável ao condutor e melhorar a segurança na estrada. Comprimento da cabina: 2030 mm; largura da cabina: 2500 mm. Número de degraus de entrada na cabina: 2.; Suspensão mecânica da cabina; Faróis de LED; DAF Corner View.

### Optional

<b>07018</b> Sleeper Cab	<b>01925</b> Duas luzes trabalho LED p/ parede traseira cabina
<b>06244</b> Sleeper Cab alta	<b>01891</b> Luzes perigo na dianteira da cabina, prep.
<b>01226</b> Suspensão pneumática da cabina	<b>06629</b> Duas luzes de perigo
<b>03358</b> Viseira quebra-luz externa	<b>03232</b> Para-brisas dianteiro c/ película controlo solar
<b>03922</b> Faróis de nevoeiro dianteiros	<b>03317</b> Janela traseira: vidro duplo
<b>00936</b> Luzes aux. LED tejadilho da cabina, com preparação	<b>07343</b> Visão do lancil na porta do lado do acompanhante
<b>01836</b> Skylights LED	<b>01362</b> Sistema de visão digital DAF
<b>00949</b> Skylights LED; luzes LED aux. tej. cb., prep.	

## AERODINÂMICA

### Optional

<b>00008</b> Defletor ar tej. reg. curto para Sleeper High Cab	<b>00082</b> Defletor de ar do tejadilho regulável p/ Day Cab
<b>00124</b> Defletor ar tej. reg. méd >4m(!) Sleeper High Cab	<b>00097</b> Defl. de ar do tejadilho regulável p/ Sleeper Cab
<b>01538</b> Defletor ar tej. reg comp alto >4m(!) Sleeper High	<b>00020</b> Defletor ar tej. reg. comp baixo Sleeper High Cab
<b>02662</b> Defletor ar tej. reg. longo médio Sleeper High Cab	

## CORES

Cor da cabina E1980 Crystal White; Cor cinzenta do chassis.; Cor do para-choques: Crystal White.

## INTERIOR DA CABINA

Cor do acabamento interior da cabina: Luxury; Acabamento do tablier: Vision; Decoração interior da cabina: Hexagon; Banco do condutor: Comfort Air; Banco acompanhante: cinema c/ cob tecido; Sem mesa do tablier; Compartimento de arrumação no centro; Controlo autom. de temp. e ar condicionado; Sem aquecedor auxiliar da cabina.

### Optional

<b>02354</b> Volante com detalhes prateados	<b>02117</b> Terceiro banco
<b>02355</b> Volante, em pele	<b>02837</b> Mesa do tablier
<b>02353</b> Decoração interior da cabina: Argenta	<b>03948</b> Gaveta única
<b>02350</b> Decoração interior da cabina: Natura	<b>03954</b> Frigorífico
<b>07733</b> Banco do condutor: Luxury Air	<b>02838</b> Colchão de espuma para beliche inferior
<b>07736</b> Banco do condutor: Super Air	<b>02854</b> Colchão Xtra Comfort para beliche inferior
<b>07737</b> Banco do condutor: Xtra Leather Air	<b>01775</b> Colchão Xtra Comfort, sobrecolchão beliche infer.
<b>01740</b> Desc. braços nos dois lados do banco do condutor	<b>06970</b> Controlo automático da climatização de cabina

## COMUNICAÇÕES E GESTÃO DE CONDUÇÃO

PACCAR Connect; Tacógrafo digital, Stoneridge 1C versão G2V2; Regulação do limitador de velocidade 85 km/h; DAF Infotainment Luxury com altifalantes de luxo; Controlo de cruzeiro adaptável com FCW e AEBS-3; Driver Performance Assistant.

### Optional

<b>09681</b> Preparação para Maut	<b>00272</b> DAF infot. Exclusive com prepar.; altif. Exclusive
<b>00146</b> DAF Infot. Exclusive com preparação; altif. Luxury	<b>01923</b> DAF Infotainment Luxury Plus; altif. Exclusive
<b>01916</b> DAF Infotainment Luxury Plus; altifalantes Luxury	<b>03470</b> DAF Infotainment System: Exclusivo, com preparação
<b>01158</b> DAF Infotainment Luxury c/ altifalantes exclusivos	<b>01915</b> DAF Infotainment System: Luxury Plus

## SEGURANÇA E PROTECÇÃO

Reconhecimento do limite de velocidade; Detecção de sonolência DAF; Sistema de aviso de saída da faixa; Controlo da estabilidade do veículo (VSC); Imobilizador do motor básico; Sem pacotes EC-ADR; Assistência ao arranque; DAF Side & Turn Assist.

### Optional

<b>08631</b> Airbag (condutor) e 2 tens. cinto de seg.	<b>01929</b> Sem assistência ao arranque
<b>02567</b> Sem assistência à sinalização de trânsito	<b>01952</b> Sem DAF Side/Turn Assist
<b>02569</b> Sem monitorização do estado do condutor	

## SUSPENSÃO E EIXOS

Diant. 8,00 t, parabólica, 163N; Carga eixo traseiro 13 t; Traseiro: suspensão pneumática, SR1344; Sem dispositivo de elevação.

### Optional

<b>04647</b> Molas dianteiras pneumáticas
---

## RODAS E PNEUS

Eixo(s) traseiro(s) de tração: 315/70R22.5; Monitorização da pressão dos pneus; F1,315/70R22.5GO FMXSE 156/150 L Steering BBA 3P; R1,315/70R22.5GO FMXDE 154/150 L Traction BBA 3P.

### Optional

<b>16152</b> Marcas e tipos de pneus
--------------------------------------

## TRANSMISSÃO

Motor PX-7, motor a diesel com 6 cilindros, 6,7 litros. Potência de 167 kW (227 CV) a 1900 rpm. Binário máx. de 890 Nm a 1000-1700 rpm.; Emissões de escape Euro 6; PowerLine de 8 vel., 8AP1000 sobremult., 4,89-0,64; Relações de caixa 4,89-0,64; Relação eixo traseiro 5,57.

## SISTEMA DE TRAVAGEM

Travão de escape; Travões de disco ventilados à frente e atrás. Sistema de ar de circuito duplo com controlo eletrónico (EBS). Compressor de ar refrigerado a água de acionamento por motor com secador de ar automático..

### Optional

<b>02861</b> Travão de motor PX	<b>04901</b> Cilindros do travão com mola no 1º eixo dianteiro
---------------------------------	--

## CHASSIS

Dist. entre eixos 4,00m / ressalto traseiro 1,70m; Altura longarinas 260 mm; Localização standard dos componentes; Dep. comb. alum. 340 l ESQ, 620 mm de altura; Depósito de AdBlue® de 30 l, lado dir. do chassis; Protecção contra salpicos.

### Optional

<b>02601</b>	Altura longarinas 310 mm	<b>07071</b>	Suporte da roda sobressalente do lado direito
<b>16157</b>	Depósitos de combustível, material e tamanhos	<b>03323</b>	Luz traseira com LED

## BARRA DE TRACÇÃO E EQUIPAMENTO DE REBOQUE

Barra de fecho, valor D = 0 kN.

### Optional

<b>08026</b>	Engate do reboque Rockinger D=13,0	<b>04659</b>	Cabo reb. EBS
--------------	------------------------------------	--------------	---------------

## CARROÇARIAS E PREPARAÇÕES PARA CARROÇARIAS

Conector para aplicações no chassis.

### Optional

<b>09421</b>	Cablagem sobresselente adicional	<b>08121</b>	Aplicação de monta-cargas
--------------	----------------------------------	--------------	---------------------------

## TOMADA DE FORÇA (PTO)

### Optional

<b>16148</b>	Tipos e posições de PTO
--------------	-------------------------

## ALIMENTAÇÃO DE ENERGIA DE 24 V

Alternador 80 A, baterias 2 x 140 Ah..

### Optional

<b>01897</b>	Alternador 100 A	<b>07671</b>	2 baterias de 210 Ah AGM tipo C
<b>08797</b>	Baterias 2x175Ah		

## GVM E GCM

GVM téc. relac. c/ peso chassis máx. de 19 000 kg; GCM máx. relac. c/ a transm. de 19 000 kg.

## CONDIÇÕES DE APLICAÇÃO

Entrada de ar, frente.

### Optional

<b>02260</b>	Isolamento adicional da cabina	<b>03648</b>	Entrada de ar ciclónico, por cima
--------------	--------------------------------	--------------	-----------------------------------

## SERVIÇO E MANUTENÇÃO

A Garantia suplementar - Transmissão cobre a totalidade do veículo conforme fornecido pelo OEM (excluindo peças de desgaste real) durante 1 ano, no 2.º e 3.º anos está abrangida a transmissão, sem limites de quilometragem, e no 1.º ano as avarias.; Serviço ITS.

## ENTREGA DO VEÍCULO

Kit de ferramentas mínimo.

### Optional

<b>07569</b>	Macaco de elevação
--------------	--------------------

## PACOTES OPCIONAIS

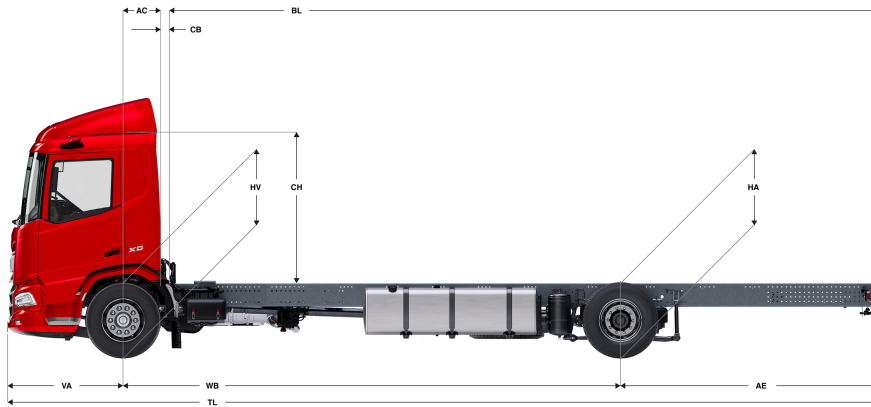
### Optional

**17595** Executive Pack XD/XF

Go to [DAF.com](https://www.daf.com) to configure your own perfect DAF.

# XD 230

FA 4X2 Rígido, 19t



	Wheelbase - AE		Unladen weight <sup>1)</sup>			Gross Carrying Capacity			Variable dimensions									
	WB	AE <sup>5)</sup>	Front	Rear	Total	Front	Rear	Total	AC	CB <sup>6)</sup>	CH <sup>7)</sup>	BL <sup>8)</sup>	BL	TL	HA <sup>9)</sup>	HA <sup>10)</sup>	TK <sup>11)</sup>	TW <sup>12)</sup>
DAY CAB	4,00	1,70	3918	1713	5631	3582	10287	13369	0,50	0,07	2,06	4,43	5,61	7,23	0,97	0,94	14,02	15,41
	4,20	1,80	3914	1732	5646	3586	10268	13354	0,50	0,07	2,06	4,70	5,95	7,53	0,97	0,94	14,53	15,94
	4,50	1,95	3909	1778	5686	3591	10222	13314	0,50	0,07	2,06	5,10	6,44	7,98	0,97	0,94	15,31	16,73
	4,70	2,05	3906	1795	5701	3594	10205	13299	0,50	0,07	2,06	5,37	6,77	8,28	0,97	0,94	15,83	17,26
	4,90	2,35	3897	1827	5724	3603	10173	13276	0,50	0,07	2,06	5,64	7,10	8,78	0,97	0,94	16,35	17,79
	5,10	2,75	3949	1971	5919	3551	10029	13081	0,50	0,07	2,06	5,90	7,45	9,38	0,97	0,94	16,87	18,32
	5,40	2,65	3968	1983	5950	3532	10017	13050	0,50	0,07	2,06	6,33	7,97	9,58	0,97	0,94	17,66	19,11
	5,70	2,65	3976	1999	5975	3524	10001	13025	0,50	0,07	2,06	6,74	8,47	9,88	0,97	0,94	18,44	19,90
	6,10	2,80	4009	2068	6076	3491	9932	12924	0,50	0,07	2,06	7,30	9,17	10,43	0,97	0,94	19,49	20,96
6,60	3,45	3938	2052	5990	3562	9948	13010	0,50	0,07	2,01	7,95	9,96	11,58	1,02	0,99	20,80	22,28	
6,90	3,50	3943	2066	6009	3557	9934	12991	0,50	0,07	2,01	8,36	10,47	11,93	1,02	0,99	21,59	23,08	
SLEEPER CAB	4,00	1,70	4016	1720	5736	3484	10280	13264	0,83	0,07	2,06	3,81	5,00	7,23	0,97	0,94	14,02	15,41
	4,20	1,80	4012	1739	5751	3488	10261	13249	0,83	0,07	2,06	4,07	5,33	7,53	0,97	0,94	14,53	15,94
	4,50	1,95	4007	1784	5791	3493	10216	13209	0,83	0,07	2,06	4,49	5,83	7,98	0,97	0,94	15,31	16,73
	4,70	2,05	4004	1801	5805	3496	10199	13195	0,83	0,07	2,06	4,75	6,17	8,28	0,97	0,94	15,83	17,26
	4,90	2,35	3996	1833	5829	3504	10167	13171	0,83	0,07	2,06	5,02	6,50	8,78	0,97	0,94	16,35	17,79
	5,10	2,75	4048	1976	6024	3452	10024	12976	0,83	0,07	2,06	5,30	6,86	9,38	0,97	0,94	16,87	18,32
	5,40	2,65	4067	1988	6055	3433	10012	12945	0,83	0,07	2,06	5,73	7,39	9,58	0,97	0,94	17,66	19,11
	5,70	2,65	4076	2004	6079	3424	9996	12921	0,83	0,07	2,06	6,14	7,89	9,88	0,97	0,94	18,44	19,90
	6,10	2,80	4109	2072	6181	3391	9928	12819	0,83	0,07	2,06	6,71	8,58	10,43	0,97	0,94	19,49	20,96
6,60	3,45	4039	2056	6095	3461	9944	12905	0,83	0,07	2,01	7,36	9,38	11,58	1,02	0,99	20,80	22,28	
6,90	3,50	4044	2070	6114	3456	9930	12886	0,83	0,07	2,01	7,78	9,89	11,93	1,02	0,99	21,59	23,08	
SLEEPER HIGH CAB	4,00	1,70	4046	1721	5766	3454	10279	13234	0,83	0,07	2,54	3,82	5,02	7,23	0,97	0,94	14,02	15,41
	4,20	1,80	4041	1739	5781	3459	10261	13219	0,83	0,07	2,54	4,09	5,35	7,53	0,97	0,94	14,53	15,94
	4,50	1,95	4037	1784	5821	3463	10216	13179	0,83	0,07	2,54	4,50	5,86	7,98	0,97	0,94	15,31	16,73
	4,70	2,05	4034	1801	5835	3466	10199	13165	0,83	0,07	2,54	4,78	6,20	8,28	0,97	0,94	15,83	17,26
	4,90	2,35	4025	1833	5859	3475	10167	13141	0,83	0,07	2,54	5,05	6,52	8,78	0,97	0,94	16,35	17,79
	5,10	2,75	4078	1976	6054	3422	10024	12946	0,83	0,07	2,54	5,32	6,87	9,38	0,97	0,94	16,87	18,31
	5,40	2,65	4097	1988	6085	3403	10012	12915	0,83	0,07	2,54	5,74	7,40	9,58	0,97	0,94	17,66	19,11
	5,70	2,65	4105	2004	6110	3395	9996	12890	0,83	0,07	2,54	6,16	7,92	9,88	0,97	0,94	18,44	19,90
	6,10	2,80	4138	2072	6211	3362	9928	12789	0,83	0,07	2,54	6,73	8,62	10,43	0,97	0,94	19,49	20,96
6,60	3,45	4068	2057	6125	3432	9943	12875	0,83	0,07	2,49	7,38	9,42	11,58	1,02	0,99	20,80	22,28	
6,90	3,50	4074	2070	6144	3426	9930	12856	0,83	0,07	2,49	7,80	9,93	11,93	1,02	0,99	21,59	23,08	

OTHER DIMENSIONS VA: 1,53 HV<sup>13)</sup>: 0,99 HV<sup>14)</sup>: 0,92 RB: 0,79 SB: 1,82 TB<sup>15)</sup>: 2,48

- GVM em conformidade com os documentos de registo.
- GCM em conformidade com os documentos de registo.
- Carga por eixo com tamanho do pneu standard.
- Peso da cabina e chassis calculado com: Itens de especificação standard apenas com 340 litros de combustível, 30 litros de AdBlue® e condutor com 80 kg, tolerância ± 3%. A alteração da especificação pode ter um impacto significativo no peso do veículo.
- Podem estar disponíveis outras dimensões AE para a WB apresentada. Altere o ressalto traseiro para o cálculo do comprimento da carroçaria.
- CB com base na entrada de ar e/ou escape standard.
- A altura da cabina é medida desde o elemento da estrutura até à escotilha fechada no tejadilho da cabina.

- Calcule o comprimento da carroçaria específico para o cliente com o TOPEC. Os comprimentos da carroçaria apresentados baseiam-se na distribuição uniforme de carga com carga máx. por eixo.
- Altura sem carga no centro do(s) eixo(s) de tracção.
- Altura com carga no centro do(s) eixo(s) de tracção.
- TK = círculo de viragem entre os espelhos de visão do passeio.
- TW = círculo de viragem entre paredes.
- Altura sem carga no centro do(s) eixo(s) dianteiro(s).
- Altura com carga no centro do(s) eixo(s) dianteiro(s).
- TB é a largura total na parte traseira. (No centro do eixo dianteiro 255).

Depending on the vehicle configuration a specific option may not be possible. The availability and specification of this vehicle may differ per country. For further information please contact the DAF organisation. Pictures and technical illustrations are not binding in detail and can differ from the standard specification. Subject to modification without prior notice.