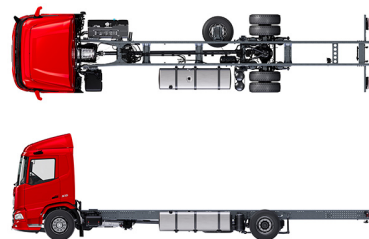


Specification sheet

XD 230

FA 4X2 Жесткое шасси, 19t



ENGINES

- XD NewGen 230 PX-7 (167 kW / 227 hp)
- XD NewGen 260 PX-7 (189 kW / 257 hp)
- XD NewGen 290 PX-7 (212 kW / 287 hp)
- XD NewGen 310 PX-7 (227 kW / 308 hp)

GVM¹⁾

- 18000 kg
- Max. front 8000 kg
- Max. rear 11500 kg

GCM²⁾

- 19000 kg

055F6806AAAA - 202513C - 06-12-2024

Estonia, Truck Trading Estonia OÜ, www.tte.ee

ВНЕШНИЙ ВИД КАБИНЫ

Роскошная кабина Day Cab с непревзойденной аэродинамикой для экономичной езды и низких выбросов CO₂. Огромное глубокое ветровое стекло, скругленное по бокам, в сочетании с большой площадью боковых стекол обеспечивает непревзойденный прямой обзор для водителя, повышая безопасность дорожного движения. Длина кабины: 2030 мм; ширина кабины: 2500 мм. Количество ступеней входа в кабину: 2.; Механическая подвеска кабины; Фары LED; DAF Corner View.

Optional

07018 Кабина Sleeper Cab	01925 Два рабочих фонаря LED для задней стенки кабины
06244 Sleeper High Cab	01891 Проблесковые маячки в передн.ч кабины, подготовка
01226 Подвеска кабины пневматическая	06629 Две аварийные лампы
03358 Наружный солнцезащитный козырек	03232 Лобовое стекло с солнцезащитной фольгой
03922 Противотуманные фонари спереди	03317 Заднее стекло: двойное стекло
00936 Доп. фонари LED на крыше кабины, подготовка	07343 Бордюрное окно, дверь второго водителя
01836 Фонари LED Skylight	01362 Цифровая система обзора DAF
00949 LED Skylight; доп. фонари LED на крыше, подготовка	

АЭРОДИНАМИКА

Optional

00008 Рег.обтек. крыши, короткий Sleeper High Cab	00082 Рег. обтекатель крыши для Day Cab
00124 Рег.обтек.крыши, длин.срд. >4м(!) Sleeper High Cab	00097 Рег. обтекатель крыши для Sleeper Cab
01538 Рег.обтек.крыши длн.выс. >4 м(!) Sleeper High	00020 Рег. обтекатель крыши длинный для Sleeper High Cab
02662 Рег. обтек. крыши длинный срд XD Sleeper High Cab	

ЦВЕТА

Цвет кабины E1980 Chrystal White; Цвет шасси серый.; Цвет бампера: Crystal White.

ВНУТРЕННЕЕ ПРОСТРАНСТВО КАБИНЫ

Цвета внутренней отделки кабины: Luxury; Отделка панели приборов: Vision; Декоративная внутренняя отделка: Hexagon; Сиденье водителя: Comfort Air; Сиденье 2 водителя: cinema с текстильным чехлом; Без столика в приборной панели; Отсек для хранения центральный; Авт. контроль темп.воздуха и кондиционер; Отсутствует дополнительный обогреватель кабины.

Optional

02354 Рулевое колесо с серебристыми элементами	02117 Третье сиденье
02355 Рулевое колесо, кожаное	02837 Столик в приборной панели
02353 Декоративная внутренняя отделка: Argenta	03948 Один выдвижной ящик
02350 Декоративная внутренняя отделка: Natura	03954 Холодильник
07733 Сиденье водителя: Luxury Air	02838 Матрас из пеноматериала нижнего спального места
07736 Сиденье водителя: Super Air	02854 Матрас Xtra Comfort для нижнего спального места
07737 Сиденье водителя: Xtra Leather Air	01775 Матрас Xtra Comfort+ на матрасник нижн. кровати
01740 Подлокотник сиденья водителя с обеих сторон	06970 Автоматический климат-контроль кабины

УПРАВЛЕНИЕ СВЯЗЬЮ И ДВИЖЕНИЕМ

PACCAR Connect; Цифровой тахограф, Stoneridge 1С версия G2V2; Настройка ограничителя скорости 85 км/ч; DAF Infotainment Luxury с динамиками Luxury; Адаптивный круиз-контроль с FCW и AEBS-CM2; Driver Performance Assistant.

Optional

09681 Подготовка для Maut	00272 Подготовка DAF Infot.Exclusive;
00146 Подготовка DAF Infot.Exclusive; динамики Luxury	динамики Exclusive
01916 DAF Infotainment Luxury Plus с динамиками Luxury	01923 DAF Infotainment Luxury Plus; динамики Exclusive
01158 DAF Infotainment Luxury с динамиками Exclusive	03470 DAF Infotainment: Exclusive, подготовка
	01915 DAF Infotainment: Luxury Plus

НАДЕЖНОСТЬ И БЕЗОПАСНОСТЬ

Распознавание ограничения скорости; Контроль усталости водителя DAF; Система предупр. о покид. полосы движения; Система курсовой устойчивости (VSC); Базовая система иммобилайзера двигателя; Отсутствуют пакеты EC-ADR; Помощь при трогании с места; DAF Side & Turn Assist.

Optional

08631 Подушка безоп. (водит.) и 2 натяжит. ремней безоп.	01929 Без системы помощи при трогании с места
02567 Без распознавания дорожных знаков	01952 Без системы DAF Side/Turn Assist
02569 Без контроля состояния водителя	

ПОДВЕСКА И ОСИ

Передняя: 8,00 т, параболическая, 163N; Нагрузка на заднюю ось 13,00 т; Задняя: пневматическая подвеска, SR1344; Без подъемного устройства.

Optional

04647 Передние пружины пневматические
--

КОЛЕСА И ШИНЫ

Ведущая задняя ось(и): 315/70R22.5; Система контроля давления в шинах; F1,315/70R22.5GO FMXSE 156/150 L Steering BBA 3P; R1,315/70R22.5GO FMXDE 154/150 L Traction BBA 3P.

Optional

16152 Марки и типы шин

ТРАНСМИССИЯ

Двигатель PX-7, 6-цилиндровый дизельный двигатель, 6,7 л. Мощность 167 кВт (227 л.с.) при 1900 об/мин. Макс. крутящий момент 890 Нм при 1000-1700 об/мин.; Соответствует Euro 6; 8-ст. PowerLine 8AP1000 повыш.передача, 4,89-0,64; Передаточное число КП 4,89-0,64; Передаточное число задней оси 5,57.

ТОРМОЗНАЯ СИСТЕМА

Тормоз-замедлитель; Вентилируемые тормозные диски спереди и сзади. Двухконтурная пневматическая система с электронным управлением (EBS). Водоохлаждаемый воздушный компрессор с приводом от двигателя с автоматическим нагреваемым осушителем воздуха..

Optional

02861 PX Engine Brake **04901** Цилиндры пружинного тормоза на первой пер. оси
01497 Пневм.упр.ст.тормоза с голосовым предупреждением

ШАССИ

Колесная база 4,00 м / задний свес 1,70 м; Высота лонжерона 260 мм; Стандартное расположение компонентов; Алюм.топл.бак 340 л лев, высота 620 мм; Бак для AdBlue(R) 30 л, с правой стороны шасси; Брызговики.

Optional

02601 Высота лонжерона 310 мм **07071** Кронштейн запасного колеса, на правой стороне
16157 Топливные баки, материал и размеры **03323** Задний фонарь со светодиодами

ТЯГОВО-СЦЕПНОЕ ОБОРУДОВАНИЕ

Завершающий лонжерон.

Optional

08026 Соединительный фланец прицепа Rockinger D=13,0 **04659** Кабель EBS прицепа

КУЗОВА И ПОДГОТОВКА ДЛЯ УСТАНОВКИ КУЗОВА

Вспомогательный разъем шасси.

Optional

09421 Дополнительная запасная проводка **08121** Примен. с задним подъемным устр.

МЕХАНИЗМ ОТБОРА МОЩНОСТИ (МOM)

Optional

16148 Типы и положения MOM

ЭЛЕКТРОПИТАНИЕ 24 В

Генератор 80 А, аккумуляторы 2x 140 А/ч..

Optional

01897 Генератор 100 А **07671** Аккумуляторные батареи 2x210 Ач AGM, тип C
08797 Аккумуляторы 2x175 А/ч

ПОЛНАЯ МАССА АВТОМОБИЛЯ И ПОЛНАЯ МАССА АВТОПОЕЗДА

Техническая масса GVM макс.19000 кг по массе шасси; Силовой агрегат, макс. GCM 19000 кг.

УСЛОВИЯ ПРИМЕНЕНИЯ

Передний воздухозаборник.

Optional

02260 Дополнительная изоляция кабины **03648** Высокий вихревой воздухозаборник

ЭКСПЛУАТАЦИЯ И ТЕХНИЧЕСКОЕ ОБСЛУЖИВАНИЕ

Warranty Plus - Driveline, гарантия 1 год на весь автомобиль, поставленный производителем (кроме изнашиваемых запчастей), гарантия на силовую линию на 2-й и 3-й год, без ограничения пробега и эвакуация при поломке на 1 год.; Обслуживание ITS.

ДОСТАВКА АВТОМОБИЛЯ

Минимальный необходимый набор инструментов.

Optional

07569 Домкрат

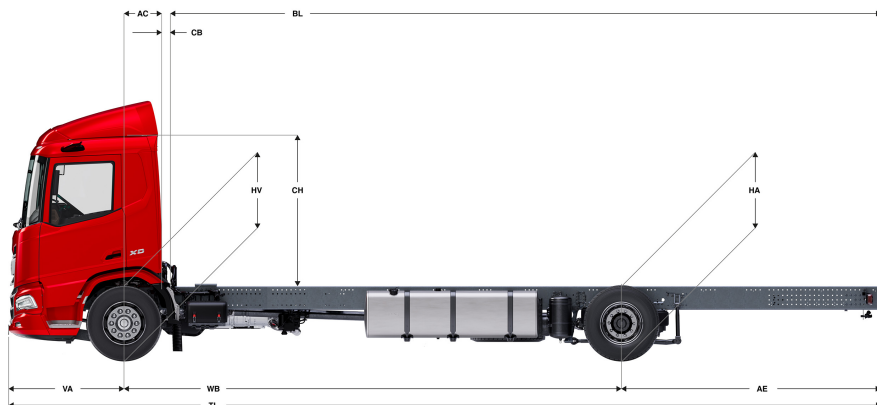
ПАКЕТЫ ДОПОЛНИТЕЛЬНОГО ОБОРУДОВАНИЯ

Optional

17595 Пакет Executive XD/XF

XD 230

FA 4X2 Жесткое шасси, 19t



	Wheelbase - AE		Unladen weight ⁴⁾			Gross Carrying Capacity			Variable dimensions									
	WB	AE ⁵⁾	Front	Rear	Total	Front	Rear	Total	AC	CB ⁶⁾	CH ⁷⁾	BL ⁸⁾	BL	TL	HA ⁹⁾	HA ¹⁰⁾	TK ¹¹⁾	TW ¹²⁾
DAY CAB	4,00	1,70	3918	1713	5631	4082	9787	12369	0,50	0,07	2,06	4,43	5,61	7,23	0,97	0,94	14,02	15,41
	4,20	1,80	3914	1732	5646	4086	9768	12354	0,50	0,07	2,06	4,70	5,95	7,53	0,97	0,94	14,53	15,94
	4,50	1,95	3909	1778	5686	4091	9722	12314	0,50	0,07	2,06	5,10	6,44	7,98	0,97	0,94	15,31	16,73
	4,70	2,05	3906	1795	5701	4094	9705	12299	0,50	0,07	2,06	5,37	6,77	8,28	0,97	0,94	15,83	17,26
	4,90	2,35	3897	1827	5724	4103	9673	12276	0,50	0,07	2,06	5,64	7,10	8,78	0,97	0,94	16,35	17,79
	5,10	2,75	3949	1971	5919	4051	9529	12081	0,50	0,07	2,06	5,90	7,45	9,38	0,97	0,94	16,87	18,32
	5,40	2,65	3968	1983	5950	4032	9517	12050	0,50	0,07	2,06	6,33	7,97	9,58	0,97	0,94	17,66	19,11
	5,70	2,65	3976	1999	5975	4024	9501	12025	0,50	0,07	2,06	6,74	8,47	9,88	0,97	0,94	18,44	19,90
	6,10	2,80	4009	2068	6076	3991	9432	11924	0,50	0,07	2,06	7,30	9,17	10,43	0,97	0,94	19,49	20,96
	6,60	3,45	3938	2052	5990	4062	9448	12010	0,50	0,07	2,01	7,95	9,96	11,58	1,02	0,99	20,80	22,28
6,90	3,50	3943	2066	6009	4057	9434	11991	0,50	0,07	2,01	8,36	10,47	11,93	1,02	0,99	21,59	23,08	
SLEEPER CAB	4,00	1,70	4016	1720	5736	3984	9780	12264	0,83	0,07	2,06	3,81	5,00	7,23	0,97	0,94	14,02	15,41
	4,20	1,80	4012	1739	5751	3988	9761	12249	0,83	0,07	2,06	4,07	5,33	7,53	0,97	0,94	14,53	15,94
	4,50	1,95	4007	1784	5791	3993	9716	12209	0,83	0,07	2,06	4,49	5,83	7,98	0,97	0,94	15,31	16,73
	4,70	2,05	4004	1801	5805	3996	9699	12195	0,83	0,07	2,06	4,75	6,17	8,28	0,97	0,94	15,83	17,26
	4,90	2,35	3996	1833	5829	4004	9667	12171	0,83	0,07	2,06	5,02	6,50	8,78	0,97	0,94	16,35	17,79
	5,10	2,75	4048	1976	6024	3952	9524	11976	0,83	0,07	2,06	5,30	6,86	9,38	0,97	0,94	16,87	18,32
	5,40	2,65	4067	1988	6055	3933	9512	11945	0,83	0,07	2,06	5,73	7,39	9,58	0,97	0,94	17,66	19,11
	5,70	2,65	4076	2004	6079	3924	9496	11921	0,83	0,07	2,06	6,14	7,89	9,88	0,97	0,94	18,44	19,90
	6,10	2,80	4109	2072	6181	3891	9428	11819	0,83	0,07	2,06	6,71	8,58	10,43	0,97	0,94	19,49	20,96
	6,60	3,45	4039	2056	6095	3961	9444	11905	0,83	0,07	2,01	7,36	9,38	11,58	1,02	0,99	20,80	22,28
6,90	3,50	4044	2070	6114	3956	9430	11886	0,83	0,07	2,01	7,78	9,89	11,93	1,02	0,99	21,59	23,08	
SLEEPER HIGH CAB	4,00	1,70	4046	1721	5766	3954	9779	12234	0,83	0,07	2,54	3,82	5,02	7,23	0,97	0,94	14,02	15,41
	4,20	1,80	4041	1739	5781	3959	9761	12219	0,83	0,07	2,54	4,09	5,35	7,53	0,97	0,94	14,53	15,94
	4,50	1,95	4037	1784	5821	3963	9716	12179	0,83	0,07	2,54	4,50	5,86	7,98	0,97	0,94	15,31	16,73
	4,70	2,05	4034	1801	5835	3966	9699	12165	0,83	0,07	2,54	4,78	6,20	8,28	0,97	0,94	15,83	17,26
	4,90	2,35	4025	1833	5859	3975	9667	12141	0,83	0,07	2,54	5,05	6,52	8,78	0,97	0,94	16,35	17,79
	5,10	2,75	4078	1976	6054	3922	9524	11946	0,83	0,07	2,54	5,32	6,87	9,38	0,97	0,94	16,87	18,31
	5,40	2,65	4097	1988	6085	3903	9512	11915	0,83	0,07	2,54	5,74	7,40	9,58	0,97	0,94	17,66	19,11
	5,70	2,65	4105	2004	6110	3895	9496	11890	0,83	0,07	2,54	6,16	7,92	9,88	0,97	0,94	18,44	19,90
	6,10	2,80	4138	2072	6211	3862	9428	11789	0,83	0,07	2,54	6,73	8,62	10,43	0,97	0,94	19,49	20,96
	6,60	3,45	4068	2057	6125	3932	9443	11875	0,83	0,07	2,49	7,38	9,42	11,58	1,02	0,99	20,80	22,28
6,90	3,50	4074	2070	6144	3926	9430	11856	0,83	0,07	2,49	7,80	9,93	11,93	1,02	0,99	21,59	23,08	

OTHER DIMENSIONS VA: 1,53 HV¹³⁾: 0,99 HV¹⁴⁾: 0,92 RB: 0,79 SB: 1,82 TB¹⁵⁾: 2,48

- GVM в соответствии с регистрационными документами.
- GCM в соответствии с регистрационными документами.
- Нагрузка на ось с стандартным размером шин.
- Вес шасси и кабины, рассчитанный для: стандартных технических условий с 340 (кол-во) л топлива, 30 л AdBlue® и водителем весом 80 (вес водителя) кг, допуск ± 3%. Изменение спецификации может привести к существенному изменению массы автомобиля.
- Другие размеры AE могут поставляться для указанной колесной базы WB. Выполните модификацию заднего свеса в соответствии с расчетной длиной кузова.
- CB рассчитывается для стандартного воздухозаборника и/или выхлопной трубы.
- Высота кабины измеряется от элемента рамы до закрытого люка крыши кабины.
- Рассчитайте необходимую длину кузова с помощью TOPEC. Указанная длина кузова рассчитывается для равномерно распределенной нагрузки с макс. нагрузкой на ось.
- Высота ненагруженного шасси в центральной части ведущей оси(ей).
- Высота нагруженного шасси в центральной части ведущей оси(ей).
- TK = диаметр разворота от бордюра до бордюра.
- TW = диаметр разворота от стены до стены.
- Высота ненагруженного шасси в центральной части передней оси(ей).
- Высота нагруженного шасси в центральной части передней оси(ей).
- TB - это полная габаритная ширина в задней части. (У центра передней оси 255).

Depending on the vehicle configuration a specific option may not be possible. The availability and specification of this vehicle may differ per country. For further information please contact the DAF organisation. Pictures and technical illustrations are not binding in detail and can differ from the standard specification. Subject to modification without prior notice.