

Specification sheet

XD 230

FA 4X2 Lkw, 19t



ENGINES

XD NewGen 230 PX-7 (167 kW / 227 hp)
XD NewGen 260 PX-7 (189 kW / 257 hp)
XD NewGen 290 PX-7 (212 kW / 287 hp)
XD NewGen 310 PX-7 (227 kW / 308 hp)

GVM¹⁾

18000 kg
Max. front 8000 kg
Max. rear 11500 kg

GCM²⁾

19000 kg

FAHRERHAUS AUßEN

Luxuriöses Day Cab mit einzigartiger Aerodynamik für kraftstoffsparendes Fahren und niedrige CO₂-Emissionen. Die riesige, tiefe Frontscheibe, die an den Seiten gebogen ist, zusammen mit den großen Seitenscheiben bieten dem Fahrer eine unübertrifene direkte Sicht, zur Verbesserung der Verkehrssicherheit. Fahrerhauslänge: 2.030 mm; Fahrerhausbreite: 2500 mm. Anzahl der Fahrerhauseinstiegsstufen: 2.; Fahrerhausaufhängung mechanisch; LED-Scheinwerfer; DAF Corner View.

Optional

07018 Sleeper Cab	01925 Zwei LED-Scheinwerfer für Fahrerhausrückwand
06244 Sleeper High Cab	01891 Rundumleuchten auf Fahrerhaus vorn, vorbereitet
01226 Fahrerhaus luftgefedert	06629 2 Rundumleuchten
03358 Sonnenblende außen	03232 Windschutzscheibe mit Sonnenschutzfolie
03922 Nebelscheinwerfer vorne	03317 Heckscheibe: Doppelt verglast
00936 Zusatz-LED-Leuchten Fahrerhausdach, vorbereitet	07343 Bordsteinfenster Beifahrertür
01836 LED-Skylights	01362 Digitales Sichtsystem von DAF
00949 LED-Skylights; zus. LED-Leuchten FH-Dach, vorher.	

AERODYNAMIK

Optional

00008 Einstellb. Dachspoiler kurz, Sleeper High Cab	00097 Einstellbarer Dachspoiler für Sleeper Cab
02662 Einstellb. Dachsp. lang, mit., XD Sleeper High Cab	00020 Einstellb. Dachsp. lang, niedrig, Sleeper High Cab
00082 Einstellbarer Dachspoiler für Day Cab	

LACKIERUNG

Fahrerhausfarbe E1980 Kristallweiß; Fahrgestellfarbe grau.; Farbe des Stoßfängers: Crystal White.

FAHRERHAUS, INNENAUSSTATTUNG

Farbgebung der Innenraumverkleidung: Luxus; Armaturenbrettausführung: Vision; Fahrerhaus, Innenraumverzierung: Hexagon; Fahrersitz: Comfort Air; Beifahrersitz: Kino mit Stoffbezug; Kein Armaturenbrett-Tisch; Mittleres Staufach; Automatische Temperaturregelung und Klimaanlage; Ohne Standheizung.

Optional

02354 Lenkrad mit silberfarbenen Akzenten	02117 Dritter Fahrerhausplatz
02355 Lenkrad, Leder	02837 Armaturenbrett-Tisch
02353 Fahrerhaus, Innenraumverzierung: Argenta	03948 Einzelschublade
02350 Fahrerhaus, Innenraumverzierung: Natura	03954 Kühlbox bzw. Kühlschrank
07733 Fahrersitz: Luxury Air	02838 Schaumstoffmatratze für untere Schlafliège
07736 Fahrersitz: Super Air	02854 Xtra Comfort Matratze für untere Schlafliège
07737 Fahrersitz: Xtra Leather Air	01775 Xtra Comfort Matratze + Auflage unt. Schlafliège
01740 Armlehnen an beiden Seiten des Fahrersitzes	06970 Automatische Fahrerhaus-Klimaregelung

KOMMUNIKATION UND FAHRMANAGEMENT

PACCAR Connect; Digit. Fahrtenschreiber, Stoneridge 1C, Vers. G2V2; Geschw.-begr.-Einst. 85 km/h; DAF Infotainment Luxury mit Luxury Lautsprechern; Adaptive Cruise Control mit FCW und AEBS-3; Driver Performance Assistant.

Optional

09681 Vorbereitung für Maut	01923 DAF Infotainment Luxury Plus, Exclusive Lautspr.
00146 DAF Infot. Exclusive vorg.; Luxury Lautsprecher	03470 DAF Infotainment System: Exclusive, vorbereitet
01916 DAF Infotainment Luxury Plus, Luxury Lautsprecher	01915 DAF Infotainment System: Luxury Plus
00272 DAF Infot. Exclusive vorg.; Exclusive Lautsprecher	

SICHERHEIT UND SCHUTZ

Geschwindigkeitsbegrenzungs-Erkennung; DAF Drowsiness Detection; Spurwechsel-Warnsystem; Elektronische Stabilitätsregelung (VSC); Basis-Wegfahrsperrung; Keine EU-ADR-Sicherheitsausrüstungen; Anfahrassistent; DAF Side and Turn Assist.

Optional

08631 Airbag (Fahrer) und 2 Gurtstraffer

FEDERUNG UND ACHSEN

Vorne: 8,00 t, Parabel, 163N; Tragfähigkeit Hinterachse 13,00 t; Hinten: Luftfederung SR1344; Ohne Hebevorrichtung.

Optional

04647 Luftfederung vorne

RÄDER UND REIFEN

Angetriebene Hinterachse(n): 315/70 R22.5; Reifendruck-Überwachungssystem; F1,315/70R22.5GO FMXSE 156/150 L Steering BBA 3P; R1,315/70R22.5GO FMXDE 154/150 L Traction BBA 3P.

Optional

16152 Reifenfabrikate und -typen

ANTRIEBSSTRANG

Motor PX-7, 6-Zylinder-Dieselmotor, 6,7 Liter. Leistung 167 kW (227 PS) bei 1900 U/min. Max. Drehmoment 890 Nm bei 1000–1700 U/min.; Schadstoffklasse Euro 6; 8-Gang-PowerLine 8AP1000 Schonganggetr., 4,89-0,64; Getriebeübersetzung 4,89-0,64; Hinterachsübersetzung 5,57.

BREMSANLAGE

Auspuffbremse; Belüftete Scheibenbremsen vorn und hinten. Zweikreis-Druckluftanlage mit elektronischer Steuerung (EBS). Wassergekühlter Luftkompressor mit Motorantrieb und automatisch beheiztem Lufttrockner.

Optional

02861 PX Engine Brake	04901 Federspeicherbremszylinder erste Vorderachse
01497 Pneum. Steuer. Feststellbremse gespr. Warnmeldung	

FAHRGESTELL

Radstand 4,00 m / hinterer Überhang 1,70 m; Längsträgerhöhe 260 mm; Serienmäßige Komponentenanzordnung; 340-l- Aluminiumkraftstofftank li, Höhe 620 mm; Tank für AdBlue® 30 l, rechte Fahrgestellseite; Spritzwasserschutz.

Optional

- 02601** Längsträgerhöhe 310 mm **07071** Reserveradhalterung rechts
16157 Kraftstofftankmaterial und -Hoeh
03323 Rückleuchten mit LEDs

ANHÄNGERAUSRÜSTUNG

Abschlussquerträger, D-Wert = 0 kN.

Optional

- 08026** Anhängerkupplung Rockinger D=13,0 **04659** Anhängerkabel EBS

AUFBAUTEN UND AUFBAUVORBEREITUNG

Aufbaustecker am Fahrgestell.

Optional

- 09421** Zusätzliches Ersatzkabel **08121** Ladebordwandanwendung

NEBENANTRIEB

Optional

- 16148** Nebenantriebstypen und -positionen

STROMVERSORGUNG (24 V)

Generator 80 A, Batterien 2x 140 Ah..

Optional

- 01897** Generator 100 A **07671** Batterien 2x 210 Ah AGM C-Typ
08797 Batterien 2x 175 Ah

GESAMTGEWICHT UND ZUGGESAMTGEWICHT

Technisch zul. FGG Fahrgestellgewicht max 19000 kg; Max. Zuggesamtgewicht Antriebsst. 19000 kg.

EINSATZBEDINGUNGEN

Luftansaugung vorne.

Optional

- 02260** Zusätzliche Fahrerhausisolierung **03648** Luftansaugung oben mit Zyklonfilter

GARANTIE UND WARTUNG

Garantie Plus - Antriebsstrang, voller Garantieschutz für 1 Jahr auf das Fahrzeug wie vom OE geliefert (außer tatsächliche Verschleißteile), im 2. und 3. Jahr auf den Antriebsstrang bis 500.000 km und Pannenhilfe im 1. Jahr.; ITS-Service.

AUSLIEFERUNG DES FAHRZEUGS

Minimales Bordwerkzeug.

Optional

- 07569** Wagenheber

AUSSTATTUNGSPAKETE

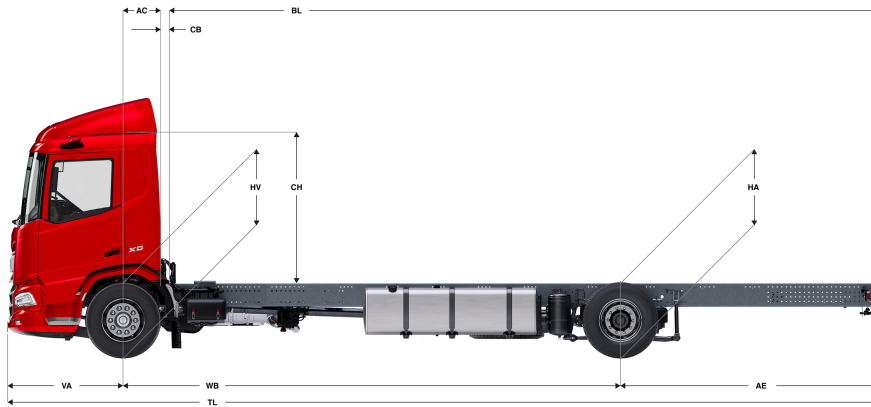
Optional

- 17595** Executive-Paket XD/XF

Go to [DAF.com](https://www.daf.com) to configure your own perfect DAF.

XD 230

FA 4X2 Lkw, 19t



	Wheelbase - AE		Unladen weight ¹⁾			Gross Carrying Capacity			Variable dimensions									
	WB	AE ⁵⁾	Front	Rear	Total	Front	Rear	Total	AC	CB ⁶⁾	CH ⁷⁾	BL ⁸⁾	BL	TL	HA ⁹⁾	HA ¹⁰⁾	TK ¹¹⁾	TW ¹²⁾
DAY CAB	4,00	1,70	3898	1696	5595	4102	9804	12405	0,50	0,07	2,06	4,42	5,60	7,23	0,97	0,94	14,02	15,41
	4,20	1,80	3894	1715	5609	4106	9785	12391	0,50	0,07	2,06	4,69	5,94	7,53	0,97	0,94	14,53	15,94
	4,50	1,95	3890	1759	5650	4110	9741	12350	0,50	0,07	2,06	5,10	6,43	7,98	0,97	0,94	15,31	16,73
	4,70	2,05	3887	1776	5664	4113	9724	12336	0,50	0,07	2,06	5,37	6,77	8,28	0,97	0,94	15,83	17,26
	4,90	2,35	3879	1808	5687	4121	9692	12313	0,50	0,07	2,06	5,63	7,09	8,78	0,97	0,94	16,35	17,79
	5,10	2,75	3932	1951	5883	4068	9549	12117	0,50	0,07	2,06	5,90	7,45	9,38	0,97	0,94	16,87	18,32
	5,40	2,65	3951	1963	5914	4049	9537	12086	0,50	0,07	2,06	6,32	7,97	9,58	0,97	0,94	17,66	19,11
	5,70	2,65	3959	1979	5938	4041	9521	12062	0,50	0,07	2,06	6,74	8,47	9,88	0,97	0,94	18,44	19,90
	6,10	2,80	3993	2047	6039	4007	9453	11961	0,50	0,07	2,06	7,30	9,16	10,43	0,97	0,94	19,49	20,96
6,60	3,45	3923	2031	5954	4077	9469	12046	0,50	0,07	2,01	7,95	9,94	11,58	1,02	0,99	20,80	22,28	
6,90	3,50	3928	2044	5973	4072	9456	12027	0,50	0,07	2,01	8,36	10,45	11,93	1,02	0,99	21,59	23,08	
SLEEPER CAB	4,00	1,70	3997	1703	5700	4003	9797	12300	0,83	0,07	2,06	3,80	4,99	7,23	0,97	0,94	14,02	15,41
	4,20	1,80	3993	1721	5714	4007	9779	12286	0,83	0,07	2,06	4,07	5,33	7,53	0,97	0,94	14,53	15,94
	4,50	1,95	3989	1765	5755	4011	9735	12245	0,83	0,07	2,06	4,48	5,83	7,98	0,97	0,94	15,31	16,73
	4,70	2,05	3987	1782	5769	4013	9718	12231	0,83	0,07	2,06	4,75	6,16	8,28	0,97	0,94	15,83	17,26
	4,90	2,35	3979	1814	5792	4021	9686	12208	0,83	0,07	2,06	5,02	6,50	8,78	0,97	0,94	16,35	17,79
	5,10	2,75	4031	1956	5988	3969	9544	12012	0,83	0,07	2,06	5,30	6,85	9,38	0,97	0,94	16,87	18,32
	5,40	2,65	4051	1968	6019	3949	9532	11981	0,83	0,07	2,06	5,73	7,37	9,58	0,97	0,94	17,66	19,11
	5,70	2,65	4060	1983	6043	3940	9517	11957	0,83	0,07	2,06	6,14	7,89	9,88	0,97	0,94	18,44	19,90
	6,10	2,80	4093	2051	6145	3907	9449	11855	0,83	0,07	2,06	6,69	8,58	10,43	0,97	0,94	19,49	20,96
6,60	3,45	4024	2035	6059	3976	9465	11941	0,83	0,07	2,01	7,35	9,38	11,58	1,02	0,99	20,80	22,28	
6,90	3,50	4030	2048	6078	3970	9452	11922	0,83	0,07	2,01	7,78	9,89	11,93	1,02	0,99	21,59	23,08	
SLEEPER HIGH CAB	4,00	1,70	4026	1704	5729	3974	9796	12271	0,83	0,07	2,54	3,81	5,01	7,23	0,97	0,94	14,02	15,41
	4,20	1,80	4022	1722	5744	3978	9778	12256	0,83	0,07	2,54	4,08	5,34	7,53	0,97	0,94	14,53	15,94
	4,50	1,95	4018	1766	5784	3982	9734	12216	0,83	0,07	2,54	4,49	5,84	7,98	0,97	0,94	15,31	16,73
	4,70	2,05	4016	1783	5799	3984	9717	12201	0,83	0,07	2,54	4,77	6,18	8,28	0,97	0,94	15,83	17,26
	4,90	2,35	4008	1814	5822	3992	9686	12178	0,83	0,07	2,54	5,03	6,51	8,78	0,97	0,94	16,35	17,79
	5,10	2,75	4061	1957	6017	3939	9543	11983	0,83	0,07	2,54	5,32	6,87	9,38	0,97	0,94	16,87	18,31
	5,40	2,65	4080	1968	6048	3920	9532	11952	0,83	0,07	2,54	5,74	7,39	9,58	0,97	0,94	17,66	19,11
	5,70	2,65	4089	1984	6073	3911	9516	11927	0,83	0,07	2,54	6,16	7,90	9,88	0,97	0,94	18,44	19,90
	6,10	2,80	4123	2052	6174	3877	9448	11826	0,83	0,07	2,54	6,73	8,60	10,43	0,97	0,94	19,49	20,96
6,60	3,45	4053	2035	6088	3947	9465	11912	0,83	0,07	2,49	7,38	9,40	11,58	1,02	0,99	20,80	22,28	
6,90	3,50	4059	2049	6107	3941	9451	11893	0,83	0,07	2,49	7,80	9,91	11,93	1,02	0,99	21,59	23,08	

OTHER DIMENSIONS VA: 1,53 HV¹³⁾: 0,99 HV¹⁴⁾: 0,92 RB: 0,79 SB: 1,82 TB¹⁵⁾: 2,48

- Höchstzulässiges Gesamtgewicht entsprechend den gesetzlichen Vorschriften.
- Höchstzulässiges Gesamtzuggewicht entsprechend den gesetzlichen Vorschriften.
- Achslast mit Standardreifengröße.
- Gewicht von Fahrgestell und Fahrerhaus berechnet mit: Nur Standardausrüstung mit 306 Liter Kraftstoff, 27 Liter AdBlue® und Fahrer mit 75 kg, Toleranz ± 3 %. Änderungen an der Spezifikation haben erhebliche Auswirkungen auf das Fahrzeuggewicht.
- Weitere AE-Abmessungen für die meisten Radstände erhältlich. Zur Berechnung der Aufbauhöhe den Hecküberstand ändern.
- Dargestelltes CB mit Standardlufteinlass bzw. Auspuff.
- Fahrerhaushöhe gemessen von Rahmenträger bis geschlossene Dachluke.
- Kundenspezifische Aufbauhöhe mit TOPEC berechnen. Dargestellte Aufbauhöhe beruht auf gleichmäßig verteilter Last und bis zur maximalen Achslast beladenem Fahrzeug.
- Höhe, unbeladen, in Antriebsachsmitte.
- Höhe, beladen, in Antriebsachsmitte.
- TK = Wendekreis zwischen Bordsteinkanten.
- TW = Wendekreis zwischen Wänden.
- Höhe, unbeladen, in Vorderachsmitte.
- Höhe, beladen, in Vorderachsmitte.
- TB ist allgemeine Breite hinten. (an der Mitte der Vorderachse 255).

Depending on the vehicle configuration a specific option may not be possible. The availability and specification of this vehicle may differ per country. For further information please contact the DAF organisation. Pictures and technical illustrations are not binding in detail and can differ from the standard specification. Subject to modification without prior notice.